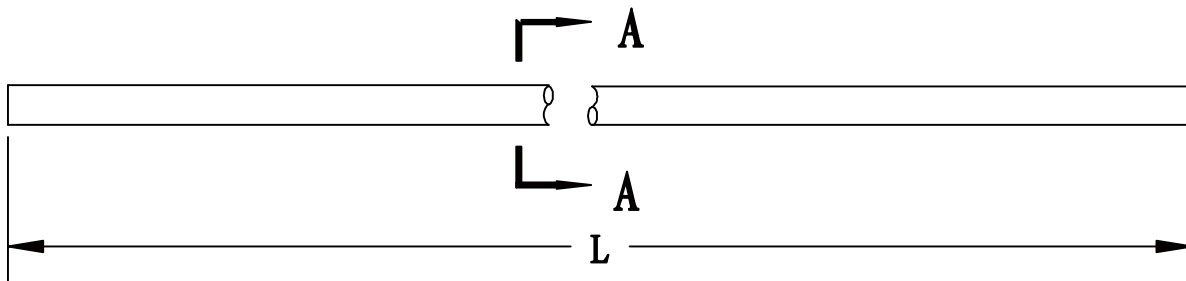


NOTE: ALL MATERIAL COMPLIANT ROHS STANDARD

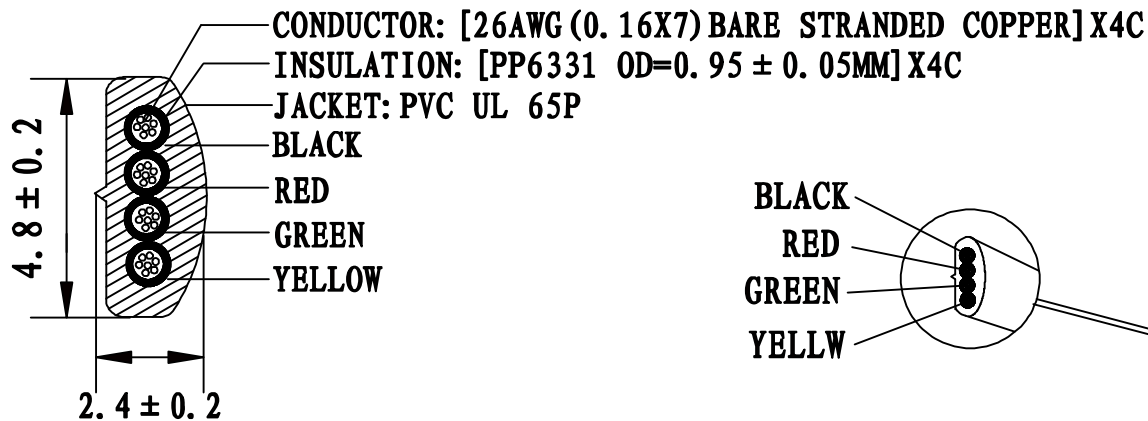


REVISION INFORMATION			
Rev.	Rev. Date	Modified By	Brief Description
A/0	13-03-27	T0327A	NEW DRAWING



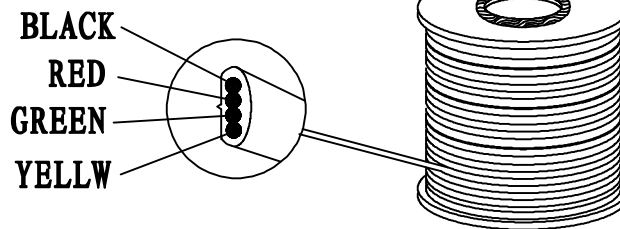
UL标签 (蓝底黑字)

注: UL标签贴在纸轴上

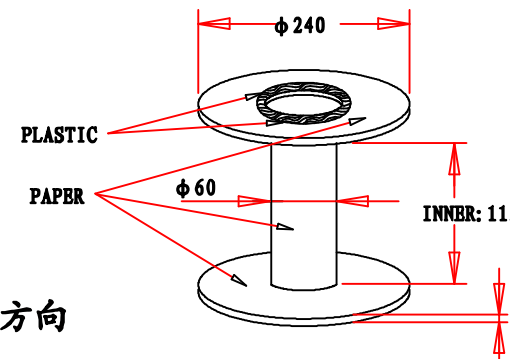


SEC: A-A

1. WHITE INK MARKING: E166160 LINE TECH
兄 AWM 20251 60°C 150V 26AWG



注: 打卷时, 需注意打卷的方向及芯线的排列顺序



1000FT/R. 用PE膜包扎

PART NO	DRAWIM NO	CABLE LENGHT "L"	BUYER COLOR	VENDOR COLOR
170208	217-015-A	1000FT/R		BK-051 壳

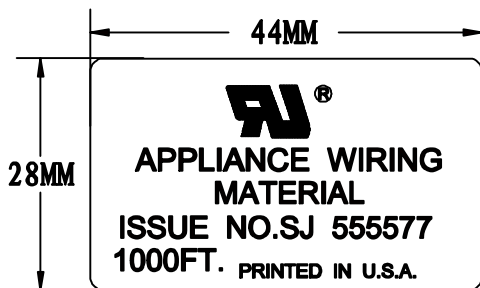
★. 测试条件: 100%导通测试!

NO.	PART NAME	SPECIFICATION DESCRIPTION	QTY	UNIT
④				
③				
②				
①				

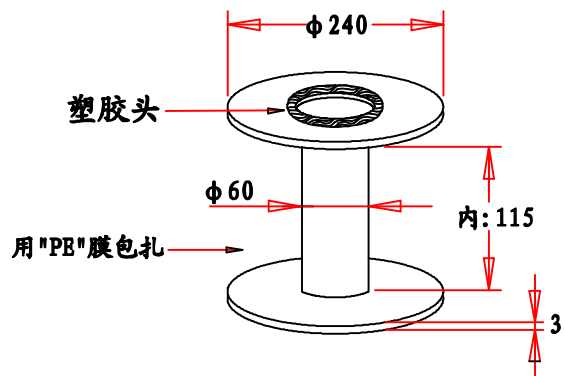
DRAWN BY:	DATE: 2013/03/27	DESCRIPTION: 1000FT/R 4C CABLE
CHECKED BY	SHEET 1 of 1	ITEM NO. 170208
APPROVED BY	SCALE 1:1	REV. A/0 UNIT: mm

材料 ————— 包装明细表

编号	C-217-015	版本	A/0	日期	2013年03月27日
NO	材料名称	数量	材料图号	材料要求	
1	导体: 裸绞铜			26AWG (0.16X7) X4C	
2	绝缘体: PP6331			黑. 红. 绿. 黄.	
3	外被: PVC			UL 65P	
4	纸轴	1000FT/轴		两边要有塑胶头, 具体规格如下	
5	UL标签	1PCS/轴		44X28MM 蓝底黑字 具体如下	
6	纸箱	2轴/箱		495X255X135MM K=A	
7					



UL标签 (蓝底黑字)



图号	015-A	料号	170208
1. 每轴1000FT/轴, 在纸轴上贴一PCS UL标签 每箱装2轴			
2. 本公司色号: BK-051 亮			
图号		料号	
图号		料号	
图号		料号	

图号		料号	
修改时间	版次	依据	内容简述
13-03-27	A/0	T0327A	NEW DRAWING

作 成		工程 课长		品保 部长		业务 课长		业务 经理	
--------	--	----------	--	----------	--	----------	--	----------	--

